

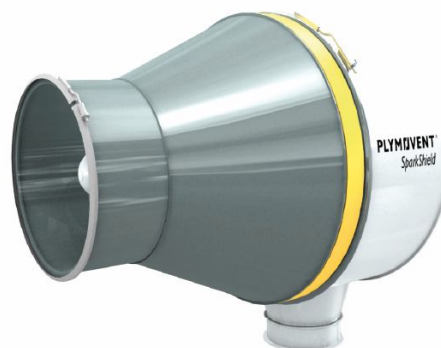
SPARKSHIELD

искрогаситель циклонного типа

Искрогаситель обеспечивает практически 100% защиту от искр и сигаретных окурков. А так же является эффективным предварительным фильтром, снижающим пылевую нагрузку на фильтровентиляционную систему.

Искрогаситель устанавливается в горизонтальном положении. А разъемный корпус позволяет осуществлять его обслуживание без демонтажа воздуховода.

Искрогаситель поставляется с пылесборником на 13 и 27 литров. Расстояние между искрогасителем и пылесборником может быть увеличено воздуховодом $\varnothing 200\text{мм}$.

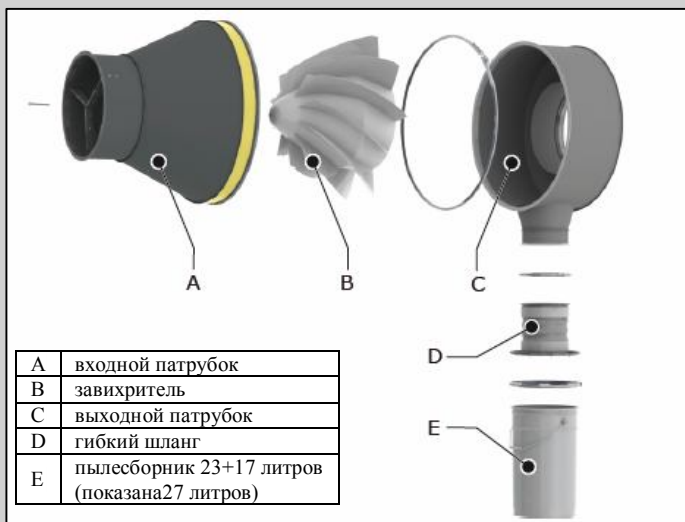


Применение

Искрогаситель является частью системы противопожарной защиты SHIELD разработанной компанией Plymvent и рекомендуется применять для условий повышенной пожароопасности, таких как:

- Роботизированная сварка замасленных штампованных изделий
- Роботизированная и автоматическая сварка замасленных изделий
- Ручная сварка замасленных изделий
- Столы для резки
- Места возможного попадания сигаретных окурков

Составные элементы



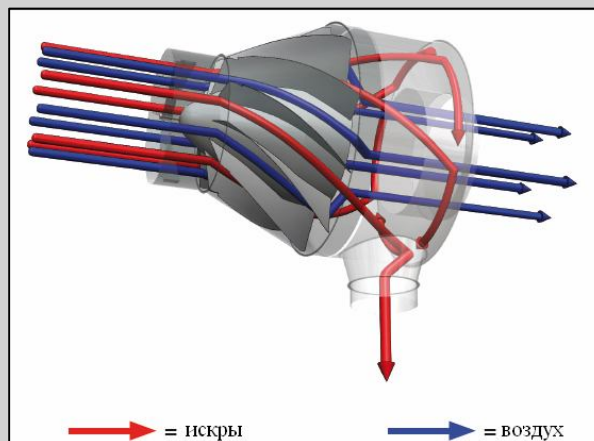
Комплект поставки

В комплект поставки искрогасителя входят: входной патрубок с завихрителем, выходной патрубок, пылесборник со съемной крышкой, на 13 и 27 литров + гибкий шланг

Транспортная маркировка

Код товара	8421.39.2090
Страна производитель	Голландия

Отделение искр



Спецификация

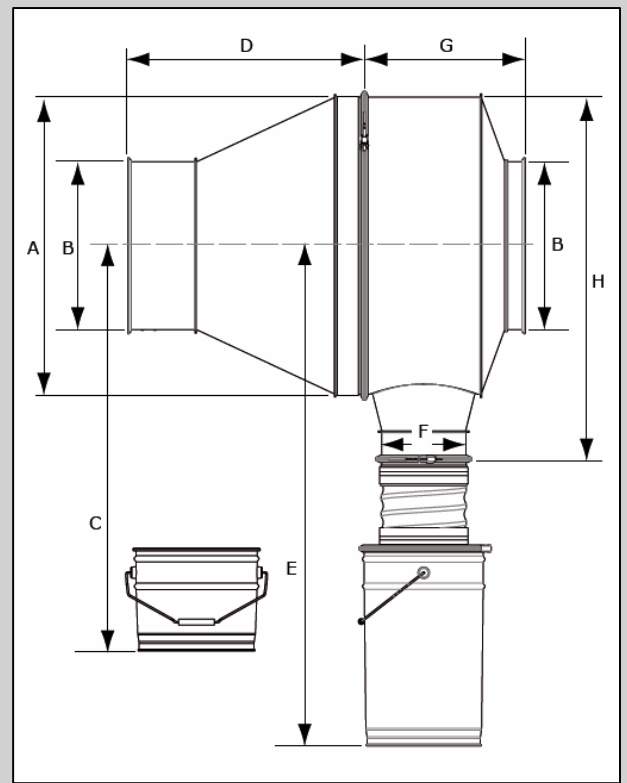
Габаритные размеры и свойства	
Материал:	<ul style="list-style-type: none"> • входной / выходной патрубок • завихритель • пылесборник • гибкий шланг
Цвет:	<ul style="list-style-type: none"> • входной / выходной патрубок • завихритель • пылесборник • гибкий шланг
	<p>сталь с порошковым покрытием оцинкованная сталь металл стекловолокно / кевлар / металл</p> <p>серый RAL 7011 серый RAL 7035 неокрашенный серый / черный</p>

Варианты установки

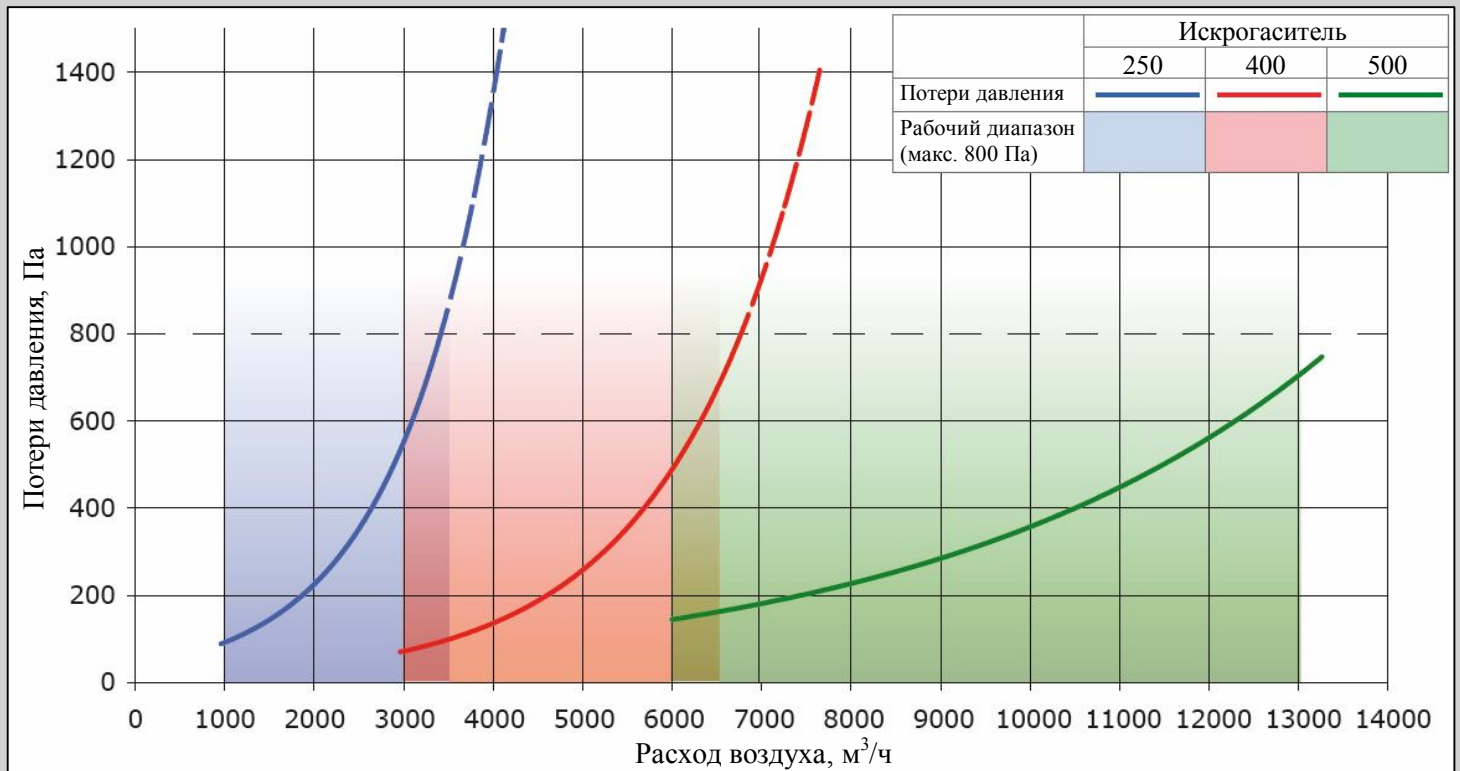


Таблица 1. Технические характеристики

	Искрогаситель		
	250	400	500
Габаритные размеры и свойства			
A	500 мм	710 мм	900 мм
B	250 мм	400 мм	500 мм
C	мин. 825 мм	мин. 970 мм	мин. 1095 мм
D	433 мм	558 мм	654 мм
E	мин. 1050 мм	мин. 1200 мм	мин. 1325 мм
F	200 мм	200 мм	200 мм
G	345 мм	385 мм	505 мм
H	616 мм	866 мм	1086 мм
Вес (нетто):			
• комплект	• 24 кг	• 36 кг	• 54 кг
• искрогаситель	• 20 кг	• 32 кг	• 50 кг
Диаметр воздуховода	250 мм	400 мм	500 мм
Дополнительное оборудование			
Смотровой люк	ИН-200/8 ИН-250/10 (2x)	ИН-200/8 ИН-400-16 (2x)	ИН-200/8 ИН-500/20 (2x)
Ручной шибер	MD-200	MD-200	MD-200
EFC	Промышленное моющее средство		
Информация для заказа			
Код	9760001010	9760001020	9760001030
Транспортная маркировка			
Общий вес искл. паллет (вкл. паллет)	28 кг (37 кг)	41 кг (54 кг)	60 кг (85 кг)
Размеры упаковки	80 x 60 x 80 см	120 x 80 x 100 см	120 x 100 x 120 см



Сопrotивление и рабочий диапазон



Установка какого-либо оборудования, не включенного в проект вытяжной системы, может привести к увеличению сопротивления всей системы и снижению скорости всасывания.